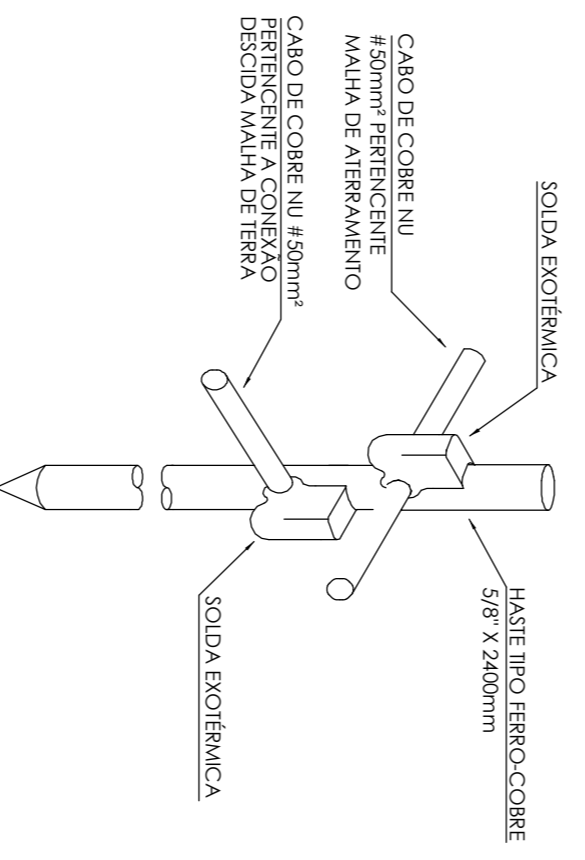
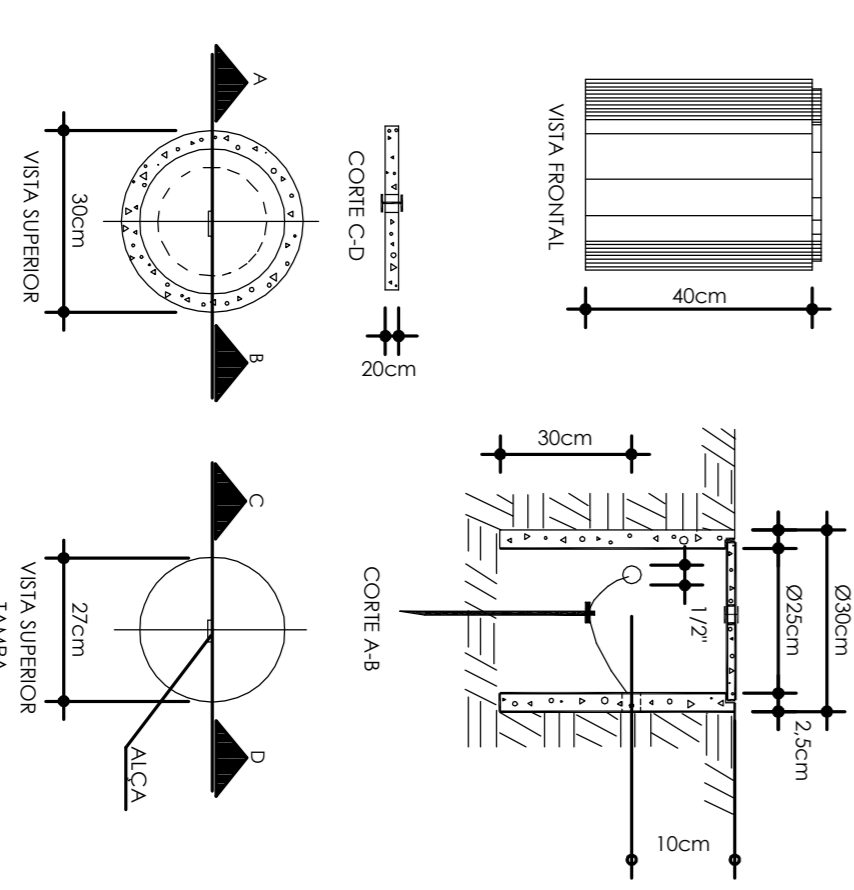


1 DISTRIBUIÇÃO LUMINAÇÃO DE EMERGÊNCIA, ALARME DE INCÊNDIO E DISTRIBUIÇÃO SPCDA PAVTO TÉRREO
 ESCALA 1:100

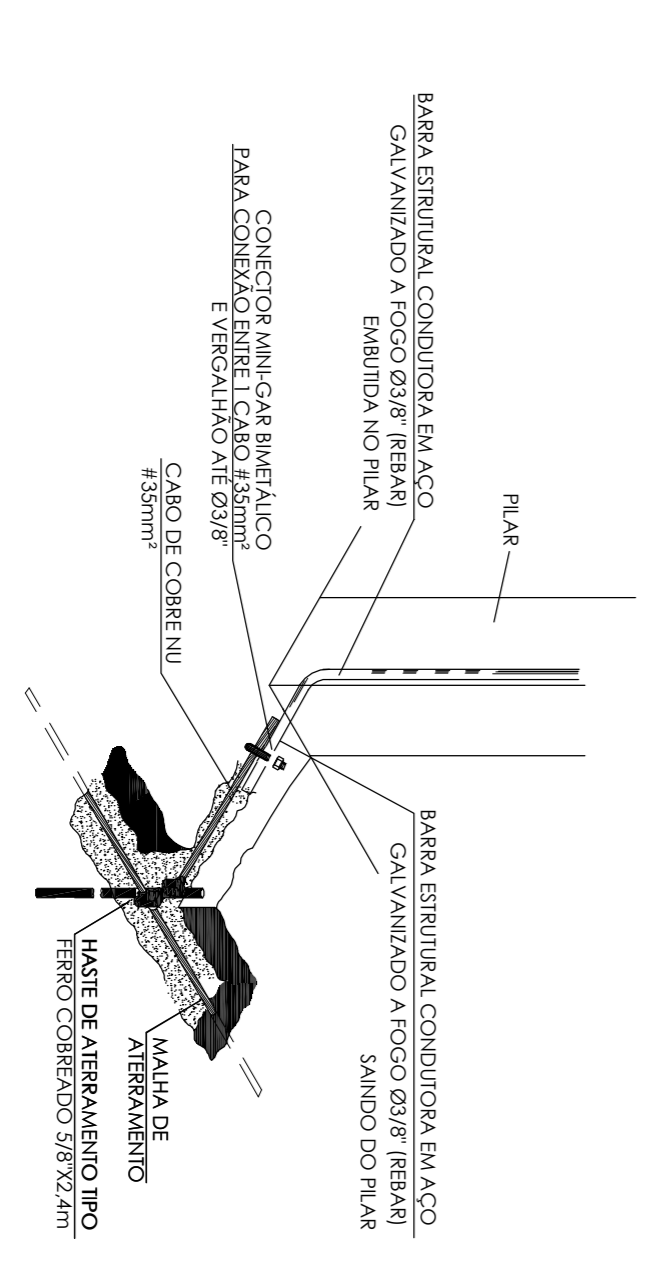
2 DETALHE HASTE ATERRAMENTO
 SEM ESCALA



2 DETALHE CAIXA DE INSPEÇÃO
 SEM ESCALA



3 DETALHE INTERLIGAÇÃO DESCIDA/MALHA ATERRAMENTO
 SEM ESCALA



SÍMBOLO	DESCRIÇÃO
—	CONDUTORES: SIMULAZÃO ENDEGREGA LIG E SIRENE RESPECTIVAMENTE
—	ELETRODUTO DE FERRO GALVANIZADO A FOGO, DE SOBREPOR 03/4" OU INDICADO
—	CABO DE COBRE NI 80MM² ENRIQUIDA NO FLAR A BOLA DO SOLO, COBRE A 99%
—	CONDUZITORES DE ALUMÍNIO COM TAMPA CEGA RESQUENZIAL 03/4" OU INDICADO, TIPO LR, C, LL, X e T RESPECTIVAMENTE
—	INDICADOR DE ELETRODUTO QUE SOBRE 03/4" OU INDICADO
—	BLOCO AUTÔNOMO DE ILUMINAÇÃO DE EMERGÊNCIA COM LENS E AUTONOMIA DE 3HORAS
—	INTERFURTO CONFORME DETALHE
—	REBAR PARA INTERLIGAÇÃO À MALHA CAPTOVA E MALHA DE ATERRAMENTO
—	CAIXA DE INSPEÇÃO EM CONCRETO Ø30X40X40, COM TAMPA DE FERRO COM ALÇA
—	HASTE DE ATERRAMENTO 05/8"X2444MM COBERTURA ALTA CAMADA, DEVERÁ POSSUIR
—	CONECTOR PARA MALHA DE ATERRAMENTO CONFORME DETALHE
—	FISICA PLÁSTICA PARA ENTRAR ESTILHAMENTO E ADOVAMENTO INDEBIDO, INSTALADA A H=1,30M DO FISSOCORONARIE NBR 17240
—	CAPTOR AEREO TIPO TERMINAL AEREO EM BARRA DE ALUMÍNIO OU HASTE COBERTADA
—	CAPTOR AEREO TIPO TERMINAL AEREO EM BARRA DE ALUMÍNIO OU HASTE COBERTADA
—	CAPTOR AEREO TIPO TERMINAL AEREO EM BARRA DE ALUMÍNIO OU HASTE COBERTADA, COM CONECTOR PARA INTERLIGAR À MALHA CAPTOVA E BASE PARA FIXAÇÃO, COM ILUMINAÇÃO DE TOPO COM FOTO CELULA INCORPORADA AO SISTEMA

SIMBOLOGIA PREVENTIVO

CENTRO DE ESTUDOS DA HUMANIDADE - CAMPUS DIAMANTINA
 RODOVIA MG 367, KM 585, Nº 5000 - ALTO DA JACUBA - DIAMANTINA/MG

PROPRIETÁRIO: UNIVERSIDADE FEDERAL DE OUROS VERTES
 CNPJ: 16.888.315/0001-57

RESPONSÁVEL TÉCNICO: Eng. Antonio Nardoch Neto
 CRM: 56.928/9-2

PROJETO ELÉTRICO PREVENTIVO
 Equipe IOCH

REFERÊNCIAS:
 DIST. ALARME DE INCÊNDIO, ILUMINAÇÃO DE EMERGÊNCIA E DIST. SISTEMA SPCDA TÉRREO, DET. GERAIS E SIMBOLOGIA

PROJETO Nº: 037-11
 ESCALA: 1:100
 Nº DE FOLHAS: 12
 FOLHA: EI-01

IOCH Engenharia Simultânea
 Rua General Antônio Neves, 158 - América - Joinville - SC - CEP 89204-410
 (47) 35287770 - ioch@ioch.eng.br - www.ioch.eng.br

ISO 9001